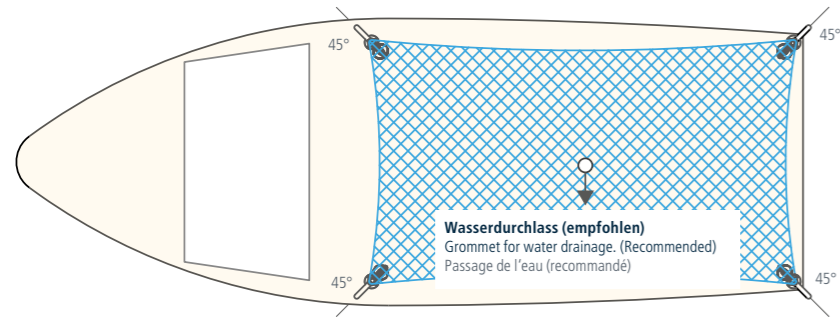


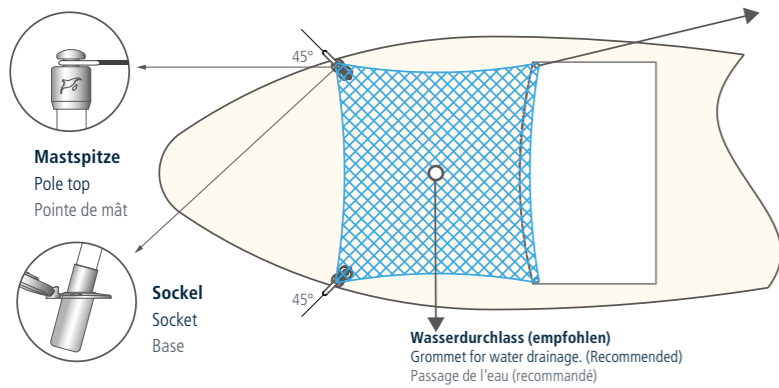
Montageanleitung Sonnensegelsystem

- 815072
- 815073
- 815074
- 815076
- 815077

1 Beispiel: Vier Sockel und Masten
Installation Model: Four sockets and poles
Exemple: Quatre bases et poteaux

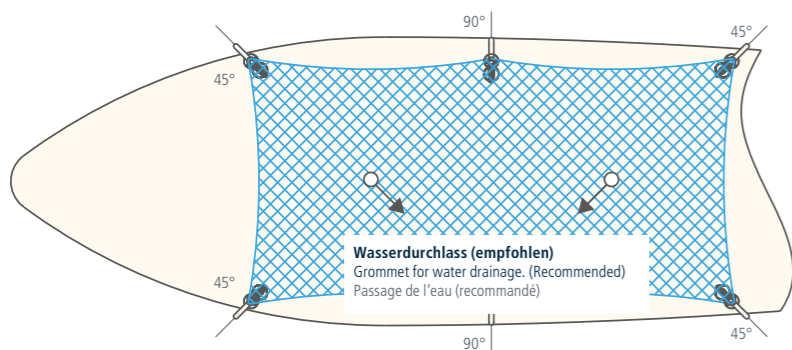


2 Beispiel: Zwei Sockel und Masten
Installation Model: Two sockets and poles
Exemple: deux bases et des poteaux



Befestigung an der Kabine z.B. mit Art. 8226406 und 8540465 37
Clip on hard top with Art. 8226406 and 8540465 37
Pièce jointe à la cabine, par exemple avec art. 8226406 et 8540465 37.

3 Beispiel: Sechs Sockel und Masten
Installation Model: Six sockets and poles
Exemple: six bases et des poteaux



Gebrauchsanleitung

Die typische Installation besteht aus vier Sockeln oder Relinghaltern, vier Masten und einem Sonnensegel. (Das Sonnensegel ist nicht im Lieferumfang enthalten.)

- 1 Die Sockel oder Relinghalter mit 15° Winkel werden in vier Ecken mit der Winkelhalbierenden zu je 45° nach Außen zeigend positioniert. Es ist wichtig, dass die Sockel oder Relinghalter richtig ausgerichtet sind, damit die Masten eine korrekte Vorspannung auf das Sonnensegel geben und ohne weitere Befestigungsmittel fest und sicher im Sockel stehen. Für weitere Beispiele, beachten Sie bitte Abbildung 2 und 3.

Instructions

Typical installation will include four base sockets or rail mounts, four poles and a single piece of fabric. (The fabric is not supplied by MarineTown or Marinotech.)

- 1 They should be installed in a four-corner pattern with 15° pointed 45° outward and opposing on all four corners. It is important to have the sockets aligned properly to give the top a necessary tension which also secures the poles in the sockets without using pins or other fasteners. For different boat models, please refer to 2 and 3.

Mode d'emploi

L'installation typique se compose de quatre bases ou supports de balustrade, de quatre poteaux et d'un store. (L'auvent n'est pas inclus).

- 1 Les bases ou les supports de garde-corps à angle de 15° sont positionnés aux quatre coins, la bissectrice de chaque angle à 45° pointant vers l'extérieur. Il est important que les bases ou les supports de garde-corps soient correctement alignés afin que les mâts aient la bonne pré-tension sur le store l'auvent et se tiennent fermement et solidement dans la base sans avoir besoin d'autres fixations. Pour d'autres exemples, veuillez vous référer aux figures 2 et 3.

Assembly instructions for sunshade system

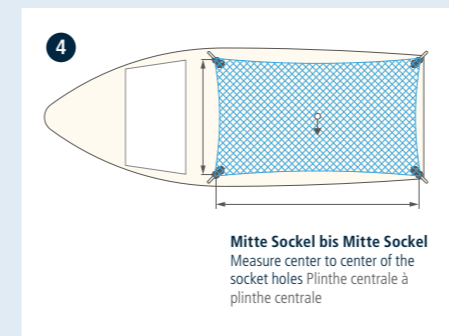
Instructions de montage du système de voile solaire

Ausmessen des Sonnensegels

- 4 Messen Sie von Mitte Sockel zu Mitte Sockel. Das Segel wird kleiner als die äußeren Punkte der aufgestellten Mastspitzen.

- 5 Wir empfehlen für den Stoffzuschritt: Mitte Sockel zu Mitte Sockel + 2X. Bitte beachten Sie die Tabelle. Falten Sie jede Seite um und nähen Sie zur Verstärkung einen D-Ring Ø = 4mm ein. (8274404 25)

Falls der Stoff des Sonnensegels wasserundurchlässig ist, empfehlen wir mittig zwischen den Aufhängepunkten einen Wasserdurchlass!



Mastlänge Pole size Longueur du mât	Stoff zum Umschlagen X Folded fabric size X Replier le tissu X
1215 mm	X = 25 mm
1535 mm	X = 83 mm
1700 mm	X = x
1845 mm	X = 140 mm
2000 mm	X = x

Eingeschränkte Gewährleistung
Marine Town/Marinotech gibt nur eine Gewährleistung für die Sockel oder Masten. Das Sonnensegel ist nicht Bestandteil der Gewährleistung. Bitte beachten Sie die Gebrauchsanweisung.

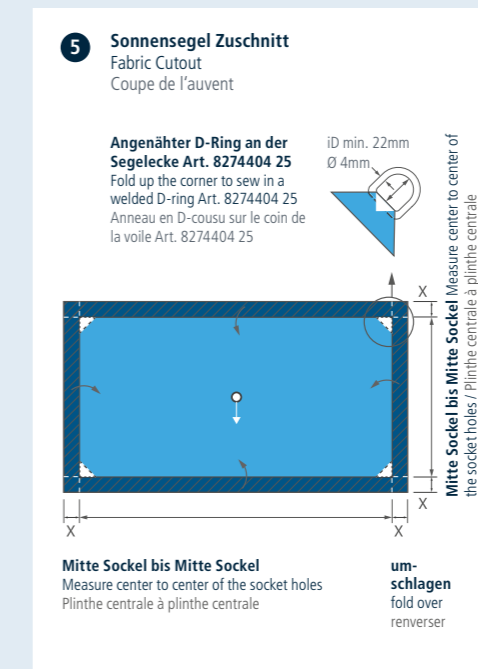
1. Das Sonnensegel nicht während der Fahrt verwenden.
2. Biegen Sie die Masten nicht über die erforderliche Biegung von 15°.
3. Verwenden Sie das Sonnensegel nicht im Regen oder bei Sturm.
4. Die Oberfläche der Masten besteht aus Kohlefaser, welche elektrisch leitfähig sein kann. Vorsicht in der Nähe von Strom oder Blitzschlag.
5. Längerer Kontakt mit direktem Sonnenlicht kann zu Verfärbungen der Masten führen.
6. Reinigen Sie die Sockel und Masten regelmäßig und stellen Sie sicher, dass sich kein Wasser im Inneren befindet, um Rostansatz zu vermeiden.

Recommendation for fabric

- 4 Measure center to center of the socket holes which leaves the canvas smaller than the outmost points of poles.

- 5 Fabric cutout recommendation: center to center size + 2X. Please refer to the chart. Fold over each side and sew for reinforcement. Sew in a welded D-ring with Ø=4mm. (8274404 25)

Recommend installation of a grommet for water drainage if the fabric is not effective in enabling water to penetrate.



Limited warranty
Marine Town/Marinotech warranty only covers the sockets and poles. Top canvas is not covered under warranty. Please be cautious of the below instructions:

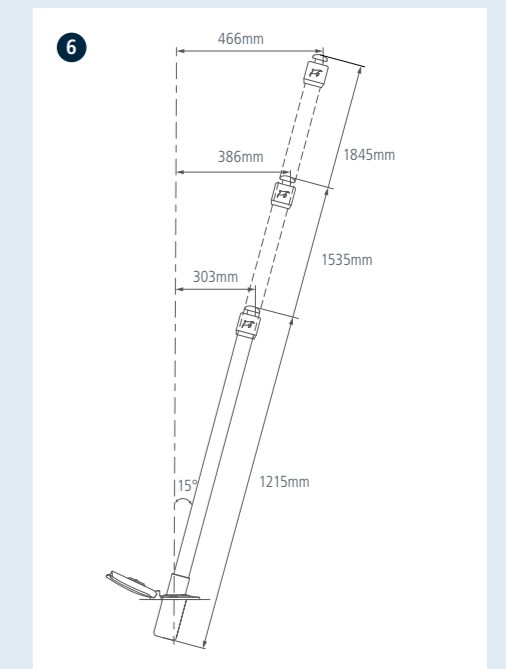
1. Do not use underway.
2. Do not pull the pole over the length with 15°.
3. Do not use sunshade system when it rains or by storm.
4. The finish of the pole is carbon fiber which can conduct electricity. Caution must be used near power and lightning.
5. Prolonged exposure to direct sunlight may result in discoloration of poles.
6. Maintain the sockets and ensure no water sits inside to prevent rust.

Mesure de l'auvent

- 4 Mesurez de la base centrale à la base centrale. La voile sera plus petite que les points extérieurs des têtes de mât dressées.

- 5 Nous recommandons de couper le tissu de la façon suivante : de la base centrale à la base centrale + 2X. Veuillez vous référer au tableau. Repliez chaque côté et cousez un anneau en D Ø = 4mm pour le renforcement. (8274404 25)

Si la toile du store est imperméable à l'eau, nous recommandons un passage d'eau au milieu entre les points de suspension!



Garantie limitée
Marine Town/Marinotech ne fournit une garantie que pour les bases ou les mâts. L'auvent ne fait pas partie de la garantie. Veuillez suivre les instructions d'utilisation:

1. N'utilisez pas l'auvent en conduisant.
2. Ne pas plier les mâts au-delà de la courbure requise de 15°.
3. N'utilisez pas le store sous la pluie ou pendant les orages.
4. La surface des mâts est constituée de fibres de carbone, qui peuvent être conductrices d'électricité. Faites attention à la proximité de l'électricité ou de la foudre.
5. Un contact prolongé avec la lumière directe du soleil peut entraîner une décoloration des mâts. Nettoyez régulièrement les bases et les mâts et assurez-vous qu'il n'y a pas d'eau à l'intérieur pour éviter la rouille.