

Gr60

Carichi di esercizio per accessori gr.60 Working loads for accessories grade 60 Charge maximale d'utilisation pour accessoires degré 60 Tragkraft-Limit für Grad-60-Zubehoere

Misura catena Chain size Mesure chaîne Kette Abmessung	Carico max di esercizio Working load limit Charge maximale d'utilisation Tragkraft-Limit
mm	Kg
6	900
7	1.250
8	1.600
10	2.500
13	4.250
16	6.300

DICHIARAZIONE DI INCORPORAZIONE ("CE")

(Direttiva Macchine 2006/42/CEE all. IIB)
Si dichiara che tutti i materiali oggetto della presente dichiarazione sono realizzati e collaudati in conformità ai requisiti essenziali per prevenire i rischi dovuti ad operazioni di sollevamento (all.1 cap.4); che i materiali sono destinati ad essere incorporati in una macchina o in una braca di sollevamento; è vietata la loro messa in servizio finché la macchina in cui sono incorporati non è stata dichiarata conforme alle disposizioni della "Direttiva Macchine" di riferimento.

ISTRUZIONI DI MONTAGGIO (Dir. 2006/42/EC s.m.i All. VI)

- L'accessorio è destinato ad essere incorporato in una braca di sollevamento che dovrà essere corredata di istruzioni d'uso e di manutenzione che contengano almeno: usi previsti, verifiche prima dell'uso, limiti e divieti
- Verificare il corretto assemblaggio con catene/accessori compatibili per dimensione e portata
- Il componente per braca deve essere assemblato e utilizzato da personale maggiorenne e qualificato
- Prima di ogni utilizzo degli accessori di sollevamento verificare che il componente sia esente da difetti di usura, corrosione, cricche o deformazioni evidenti, le marcature siano ben leggibili e che tutti i componenti siano assemblati e montati correttamente
- In quanto accessori di sollevamento i componenti per braca devono essere sottoposti a verifiche periodiche annotate in un apposito registro almeno con cadenza annuale.
Nel caso di lavori particolarmente gravosi come frequenza per i controlli periodici si consiglia la seguente tempistica:
 - semestrale: se gli accessori vengono utilizzati raramente;
 - trimestrale: se gli accessori vengono utilizzati normalmente;
 - mensile: se gli accessori vengono utilizzati intensamente;
 Il personale addetto al controllo deve verificare che:
 - Le marcature siano chiaramente leggibili
 - L'accessorio di sollevamento non punti di contatto tra catena gancio/maglia di connessione non abbia subito una usura superiore al 10% rispetto alla misura iniziale
 - Il gancio non abbia subito una deformazione che abbia fatto fuoriuscire la sicura dal gancio stesso e comunque non abbia subito una apertura della bocca del gancio superiore al 10%
 - La maglia/accorciatore non abbiano subito un allungamento superiore al 5% rispetto alla misura iniziale
 Se solo uno dei controlli sopra indicati non dovesse rispettare i parametri indicati, il particolare è da ritenersi non idoneo e sicuro per il sollevamento; pertanto deve essere dismesso e non più utilizzato.
- In presenza di forti campi magnetici prima di ogni utilizzo controllare bene che i componenti dell'accessorio di sollevamento siano assemblati correttamente e che non abbiano subito deformazioni che ne possano alterare la funzionalità e sicurezza; in caso contrario l'accessorio deve essere sostituito.
- Dopo montaggio assicurarsi che:
 - il perno portante carico inserito nella forcella del gancio sia bloccato dalla apposita spina elastica
 - il perno portante carico inserito nelle maglie di connessione sia bloccato correttamente dalla molla bilamellare.
 - La catena sia alloggiata correttamente nella sede dell'accorciatore
- Il carico di esercizio WLL varia in funzione dell'angolo di tiro e della tipologia di imbraga sulla quale viene assemblato il componente
- Fattori di riduzione di portata

Temperatura ambiente	Riduzione
Inferiore a -40°C	Non ammesso
Da -40°C a 350°C	Nessuna
Oltre 350°C	Non ammesso

- Coefficiente di sicurezza 4
- L'accessorio può essere utilizzato in totale sicurezza fino ad un max di 20.000 sollevamenti a pieno carico
- In caso di sostituzioni di parti dell'accessorio utilizzare esclusivamente i kit di ricambio originali CARTEC forniti dal costruttore
- Conservare l'accessorio in ambiente idoneo (es. asciutto, non corrosivo etc.)
- Non idoneo per impieghi in ambienti acidi, ad alta corrosione di sostanze chimiche, in atmosfera esplosiva, con temperatura maggiore di 350°C o minore di -40°C
- Non superare i carichi di esercizio indicati sulla tabella di riferimento
- Non utilizzare per scopi diversi da quelli previsti
- Non idoneo per il sollevamento delle persone
- Non utilizzare gli accessori in ambienti corrosivi, come ad esempio bagni di decapaggio, piscine, ecc. Nel caso sia indispensabile utilizzarli in tali ambienti, lavare con cura, pulire, risciacquare in acqua corrente ed asciugare accuratamente l'accessorio dopo l'utilizzo. Al minimo segnale di corrosione sostituire l'accessorio.
- Qualora vengano effettuate sul prodotto modifiche o riparazioni e/o trattamenti successivi, vengono a decadere i termini di garanzia e ci riterremo esonerati da qualsiasi responsabilità
- E' severamente vietato l'utilizzo di accessori di sollevamento sprovvisti di un dispositivo di trattenuta che impedisca l'improvvisa e involontaria fuoriuscita e caduta del carico (linguetta di sicurezza)
- Utilizzo in sicurezza dell'accorciatore XAC è fatto obbligo, a chi effettua operazioni di sollevamento utilizzando accessori sprovvisti del dispositivo di trattenuta del carico adottare tutte le misure necessarie a garantire la sicurezza delle persone (es. compartimentazione e messa in sicurezza dell'area di manovra, limitazione delle altezze di sollevamento, ecc.).

DECLARATION OF INCORPORATION (CE)

(Machinery Directive 2006/42/EEC Annex IIB)
It's stated that all products covered by this statement are manufactured and tested in compliance with the essential requirements to prevent hazards due to lifting operations (Annex I Chapter 4); that the materials are intended to be incorporated in a machine or in a lifting sling; it is forbidden to operate them until the machine into which they are incorporated has not been declared compliant with the provisions of the "Machinery Directive" of reference.

ASSEMBLY INSTRUCTIONS (Dir. 2006/42/EC s.m.i All. VI)

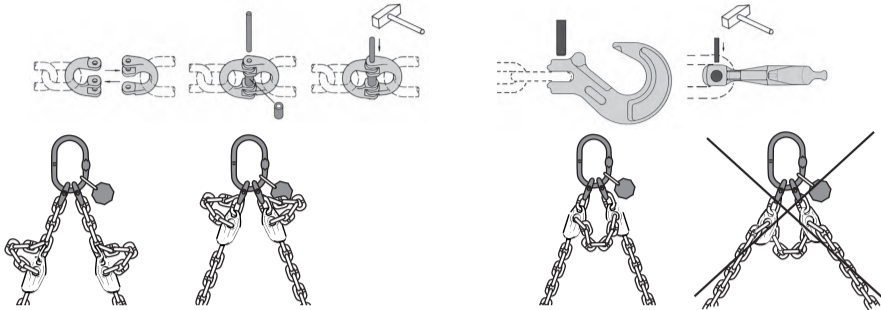
- The device is intended to be incorporated on a lifting sling and include a user and maintenance manual with the following: how to use, testing before used, limits and prohibitions.
- Check correct assembly with chains/accessories in compliance to the dimensions and capacity.
- The device for the sling has to be assembled and used by adult and qualified staff.
- Before using each time, make sure that the lifting accessory does not have defects due to wear, corrosion, cracks or visible deformations, the marking are clearly legible, all components are assembled and installed properly.
- As regards to lifting accessories the devices for slings have to undergo controls at regular intervals and recorded in a specific logbook at yearly intervals at least.
For particularly heavy work we suggest the following regular intervals:
 - Six monthly: if accessories are used rarely;
 - Quarterly: if accessories are used normally;
 - monthly: if accessories are used intensely;
 Staff must check that:
 - The markings are clearly legible;
 - The lifting accessory at the point of contact between the chain hook/connection mesh has not suffered wear higher than 10% compared with the initial measurement
 - The hook has not undergone a deformation that has vented out of the safe by the hook and, in any case, has not suffered an opening of the hook mouth higher than 10%.
 - The connecting link / shortening clutch weren't subjected to a larger extension than 5% of the original size
 If only one of the aforementioned checks does not comply with the parameters shown, the sling is to be considered not suitable and safe for lifting; therefore it must be disposed of and no longer used.
- In case of strong magnetic fields, before each use, carefully check that the lifting accessory components are assembled correctly and that they have not suffered deformations that would affect their operation and safety; otherwise, the accessory must be replaced.
- After assembly make sure that:
 - the load bearing pivot inserted in the hook fork is locked with the specific elastic pin
 - the load bearing pivot inserted in the mesh links are locked correctly by the bilyaminated spring.
 - The chain is placed correctly in the shortening clutch
- The operating load WLL varies depending on the lifting angle and the type of sling on which the device is assembled on.
- Reasons for capacity reductions

Environment temperature	Reduction
Under -40°C	Not allowed
From -40°C to 350°C	None
Above 350°C	Not allowed

- Safety coefficient 4
- The accessory can be used safely until a maximum of 20.000 full weight lifting
- If parts of the accessory are replaced only spare parts of the original CARTEC kit which is provided by the manufacturer should be used
- Store the accessory in a suitable place (e.g. Dry, not corrosive etc.)
- Not suitable to be used in acid environments, or highly corrosive with chemical substances, in explosive environments, with a temperature higher than 350°C or lower than -40°C
- Do not exceed operating loads referred to on the reference chart
- Do not use for operations which defer from the ones that are foreseen
- Not suitable to lift people
- Do not use the accessories in corrosive environments such as pickling baths, pools, etc. If it is absolutely necessary to use the accessories in such environments, wash them thoroughly, clean, rinse in running water and thoroughly dry the accessory after use. At the slightest sign of corrosion replace the accessory.
- If changes, repairs and/or treatments are made to the product, the terms of the guarantee are not longer applicable and the manufacturer declines all liability
- It is forbidden the use of lifting accessories without a restraint device preventing sudden and involuntary loss and fall of the load (security tab)
- Safe use of the foundry hook of shortening clutch XAC it is mandatory for those performing lifting operations using accessories with load retainer to take all necessary measures to ensure the safety of people (i.e. compartmentalization and safe arrangement of the maneuvering area, limitation of lift heights, etc.).

Gr60

ISTRUZIONI DI MONTAGGIO
ASSEMBLING INSTRUCTION
INSTRUCTIONS DE MONTAGE
MONTAGEANWEISUNGEN



DÉCLARATION D'INCORPORATION (CE)

(Directive Machines 2006/42/CEE, Annexe IIB)
Il est déclaré que tout le matériel objet de la présente déclaration a été fabriqué et réceptionné conformément aux conditions requises afin de prévenir les risques dus à des opérations de levage (annexe I, ch. 4) ; que le matériel est destiné à son incorporation dans un moyen ou dans une élingue de levage; sa mise en service est interdite tant que la machine sur laquelle il est incorporé n'aura pas été déclarée conforme aux dispositions de la directive Machines de référence.

INSTRUCTIONS DE MONTAGE
(Directive 2006/42/CE et ses modifications et intégrations successives, Annexe VI)

- L'accessoire est destiné à être incorporé dans une élingue de levage qui devra être accompagnée des instructions d'utilisation et d'entretien indiquant, pour le moins: usages prévus, vérifications avant utilisation, limites et interdictions.
- Vérifier l'assemblage à des chaînes / accessoires compatibles en dimension et en portée.
- Le composant pour élingue doit être assemblé et utilisé par un personnel majeur et qualifié.
- Avant toute utilisation, vérifier que l'accessoire de levage ne présente pas de défauts d'usure ou de corrosion, ni de criques ou de déformations évidentes, le marquage doit être clairement lisible et tous les composants doivent être assemblés et montés correctement.
- En tant qu'accessoires de levage, les composants pour élingue doivent être soumis à des vérifications périodiques annotées sur un registre spécial, avec une cadence au moins annuelle. En cas de travaux particulièrement pénibles, il est conseillé d'effectuer des contrôles périodiques avec la fréquence suivante :
 - tous les six mois: si les accessoires sont rarement utilisés,
 - tous les trois mois: si les accessoires sont normalement utilisés,
 - tous les mois: si les accessoires sont intensivement utilisés.

Le personnel doit vérifier que:

- Le marquage doit être clairement lisible;
- L'accessoire de levage sur le point de contact entre la chaîne crochet et la maille de jonction n'a pas subi une usure supérieure à 10% par rapport à la valeur initiale,
- Le crochet n'a pas subi de déformation ayant fait ressortir la sûreté du crochet et n'a pas subi une ouverture de la bouche du crochet supérieure à 10%.
- Le maillon / griffe de raccourcissement n'ait pas subi un allongement supérieure au 5% par rapport à la mesure initiale.

Si un seul des contrôles ci-dessus ne respecte pas les paramètres indiqués, l'élingue est à retenir inappropriée et non sécurisée pour le levage; aussi, devra-t-elle être écartée et non utilisée.

- En présence de forts champs magnétiques, contrôler, avant tout utilisation, que les composants de l'accessoire de levage sont correctement assemblés et qu'ils n'ont pas subi de déformations pouvant altérer la fonctionnalité et la sécurité ; dans le cas contraire, l'accessoire devra être remplacé.
- Après le montage, s'assurer que :
 - le goujon de support de la charge, inséré dans la fourche du crochet, est bloqué par la goupille élastique correspondante,
 - le goujon de support de la charge, inséré dans les maillons de jonction, est correctement bloqué par le ressort bilame.
 - La chaîne soit placée correctement dans le logement de la griffe de raccourcissement
- La charge de service WLL varie en fonction de l'angle de tir et du type d'élingage sur lequel est assemblé le composant.

9) Facteurs de réduction de la portée

Température ambiante	Réduction
Inférieure à -40°C	Non admise
De -40°C à 200°C	Aucune
Supérieure à 350°C	Non admise

10) Coefficient de sécurité de 4.

- L'accessoire peut être utilisé en toute sécurité jusqu'à un maximum de 20.000 levages à pleine charge.
- En cas de remplacements de parties de l'accessoire, utiliser exclusivement des kits de rechange d'origine CARTEC fournis par le constructeur.
- Conserver l'accessoire dans une ambiance adaptée (par exemple : sèche, non corrosive, etc.).
- Non adapté à un usage dans une ambiance acide, à haute corrosion de substances chimiques, en atmosphère explosive, avec une température supérieure à 350°C ou inférieure à -40°C.
- Ne pas dépasser les charges de service indiquées dans le tableau de référence.
- Ne pas l'utiliser dans des buts différents de ceux prévus.
- Non adapté au levage de personnes.
- Ne pas utiliser les accessoires dans les environnements corrosifs, comme les bains de décapage, les piscines, etc. En cas d'absolue nécessité d'utilisation des accessoires dans de tels environnements, laver avec soin, nettoyer, rincer à l'eau claire et sécher soigneusement l'accessoire après usage.
- Si des modifications, des réparations et/ou des traitements ultérieurs sont exécutés sur le produit, les termes de la garantie tombent et le constructeur se retire libéré de toute responsabilité.
- Il est formellement interdit d'employer des accessoires de levage dépourvus d'un dispositif de retenue empêchant une sortie inopinée et involontaire et une chute de la charge (languette de sécurité).
- Utilisation sécurisée du crochet de fonderie de griffe de raccourcissement XAC. Il est fait obligation, à qui exécute des opérations de levage à l'aide d'accessoires dépourvus du dispositif de retenue de la charge, d'adopter toutes les mesures nécessaires garantissant la sécurité des personnes (par exemple compartimentation et mise en sécurité de la zone de manœuvre, limitation des hauteurs de levage, etc.).

traduction des instructions originales rédigées en italien

EINBAUERKLÄRUNG ("CE")

Maschinenrichtlinie 2006/42/EG Anlage IIB)
Es wird erklärt, dass alle Materialien, die Gegenstand dieser Einbauerklärung sind, gemäß den grundlegenden Anforderungen hergestellt und geprüft wurden, um den Gefahren durch Hubvorgänge (Anlage I Kap.4) vorzubeugen; dass die Materialien dazu bestimmt sind, in eine Maschine oder in einen Hebegurt eingebaut zu werden; ihre Inbetriebnahme ist untersagt, solange die Maschine, in der sie eingebaut sind, nicht als zu den Festlegungen der entsprechenden "Maschinenrichtlinie" konform erklärt wurde.

MONTAGEANLEITUNG
(Richtl. 2006/42/EC und nachf. Änd. und Erg., Anl. VI)

- Das Zubehör ist zum Einbau in einen Hebegurt vorgesehen, der über eine Gebrauchs- und Wartungsanleitung mit folgendem Mindestinhalt verfügen muss: vorgesehener Gebrauch, Kontrollen vor dem Gebrauch, Beschränkungen und Verbote
- Prüfen Sie die richtige Montage mit hinsichtlich Abmessungen und Tragfähigkeit kompatiblen Ketten/Zubehörteilen
- Das Bauteil für den Gurt muss von volljährigem Fachpersonal montiert und benutzt werden.
- Prüfen Sie vor jedem Gebrauch, ob das Hebezubehör Verschleiß- oder Korrosionsspuren, Risse oder augenfällige Deformationen aufweist; Die Markierung deutlich lesbar sind; Alle Komponenten sind montiert und richtig montiert
- Das es sich um Zubehör für Hebezeuge handelt, müssen die Bauteile für den Gurt regelmäßigen Kontrollen unterzogen werden, die in einem entsprechenden Register mit mindestens jährlicher Häufigkeit aufgezeichnet werden. Im Falle besonders aufwendiger Arbeiten, wird hinsichtlich der Häufigkeit der regelmäßigen Kontrollen zu folgender Zeitplanung geraten:
 - halbjährlich: wenn das Zubehör selten benutzt wird;
 - alle drei Monate: wenn das Zubehör normal benutzt wird;
 - monatlich: wenn das Zubehör häufig benutzt wird;

Das zuständige Personal muss überprüfen, dass:

- Die Markierungen deutlich lesbar sind;
- Das Hebezubehör im Kontaktpunkt zwischen Kettenhaken/Verbindungsglieder keinen Verschleiß von mehr als 10% im Vergleich zur Anfangsmessung erlitten hat
- Der Haken keine Deformation erlitten hat, die die Sicherung aus dem Haken hat austreten lassen und dass er dennoch keine
- Das Verbindungsglied / die Verkürzungsklaue keine Ausdehnung von mehr als 5% des ursprünglichen Maßes erlitten hat

Öffnung der Mündung des Hakens von mehr als 10% erlitten hat.

Falls nur eine der oben genannten Kontrollen die angegebenen Parameter nicht erfüllt sollte, ist die Anschlagkette als nicht geeignet und sicher für das Heben zu betrachten; daher muss sie entsorgt und darf nicht mehr verwendet werden.

- Bei Vorhandensein starker Magnetfelder muss vor jedem Gebrauch sorgfältig geprüft werden, ob die Bauteile des Hebezubehörs richtig zusammengebaut wurden und dass sie keine Verformungen erlitten haben, die die ihre Funktionstüchtigkeit und Sicherheit beeinträchtigen können. Anderenfalls muss das Zubehör ausgewechselt werden.
- Prüfen Sie nach der Montage, ob:
 - Der Im Lasthaken integrierter Lastbolzen durch den vorgesehenen Federstift blockiert wird;
 - Der In Verbindungsgliedern integrierter Lastbolzen durch die Doppelplattfeder richtig blockiert wird.
 - Die Kette korrekt in der Verkürzungsklaue eingesetzt wird
- Die Betriebslast WLL variiert je nach dem Zugwinkel und der Anschlagart, bei der das Bauteil montiert wird;
- temperatureinsatztauglichkeit

Umgebungstemperatur	Reduzierung der Tragfähigkeit
Unter -40°C	Nicht zulässig.
Von -40°C bis 350°C	Keine
Über 350°C	Nicht zulässig.

10) 4-fache Sicherheit

- Das Zubehör kann unter vollkommener Sicherheit bei bis zu max. 20.000 Hubvorgängen unter voller Last eingesetzt werden.
- Verwenden Sie bei einem Austausch von Zubehörteilen ausschließlich Original-Ersatzteilkits von CARTEC, die vom Hersteller geliefert werden.
- Bewahren Sie das Zubehör in einer geeigneten Umgebung auf (z.B. trocken, nicht korrosiv, usw.)
- Nicht zum Einsatz in saurer Umgebung, bei hoher Korrosion durch Chemikalien, in explosiver Atmosphäre, bei Temperaturen von über 350°C oder unter -40°C geeignet
- Überschreiten Sie nicht die in der Bezugsstabelle angegebenen Betriebslasten.
- Nicht für andere Zwecke als für die vorgesehenen einsetzen
- Nicht zum Heben von Personen geeignet.
- Die Zubehöre nicht in korrosiver Umgebung verwenden, wie etwa in Beizbädern, Schwimmbecken usw. Falls die Verwendung der Zubehöre in solchen Umgebungen unabdingbar ist, muss das Zubehör nach der Verwendung sorgfältig gewaschen, gereinigt, unter laufendem Wasser abgespült und getrocknet werden. Das Zubehör beim geringsten Anzeichen einer Korrosion austauschen.
- Bei Vornahme von Veränderungen oder Reparaturen und/oder nachträgliche Behandlungen am Produkt verfallen die Gewährleistungsfristen, und wir schliessen jegliche Haftung unsererseits für Schäden aus
- Die Verwendung von Hebezubehör ohne eine Haltevorrichtung, die das plötzliche und unabsichtliche Austreten und Herabfallen der Last verhindern (Sicherheitslasche) ist streng verboten.
- Sichere Verwendung der Verkürzungsklaue XAC. Für diejenigen, die die Hubarbeiten mit Hilfe von Zubehör ohne der Haltevorrichtung der Last ausführen, besteht die Pflicht, alle notwendigen Maßnahmen einzuleiten, um die Sicherheit der Personen zu garantieren (z.B. Kompartimentierung und Absicherung des Mandvierbereichs, Begrenzung der Hubhöhen, usw.).

Übersetzung der in italienischer Sprache erstellten Originalanweisungen